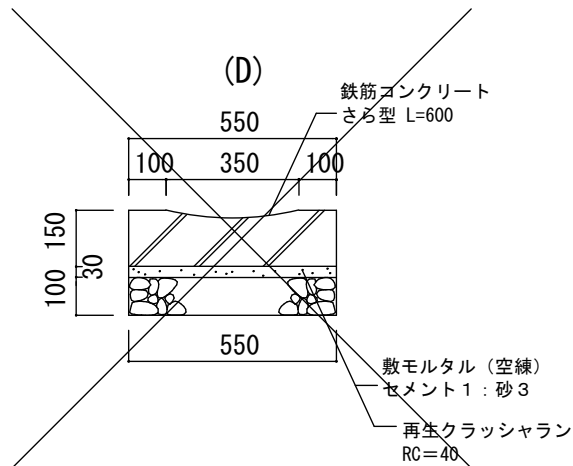
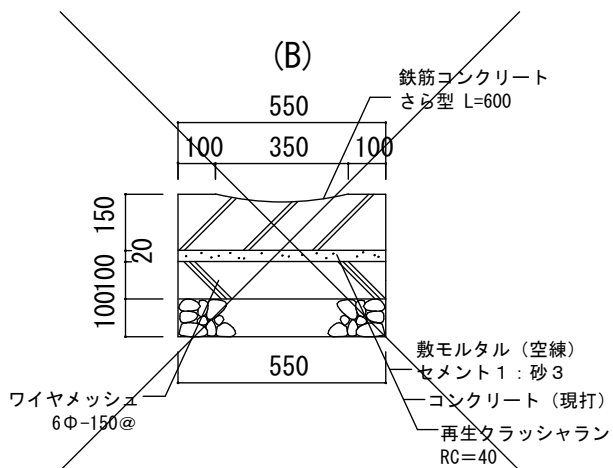
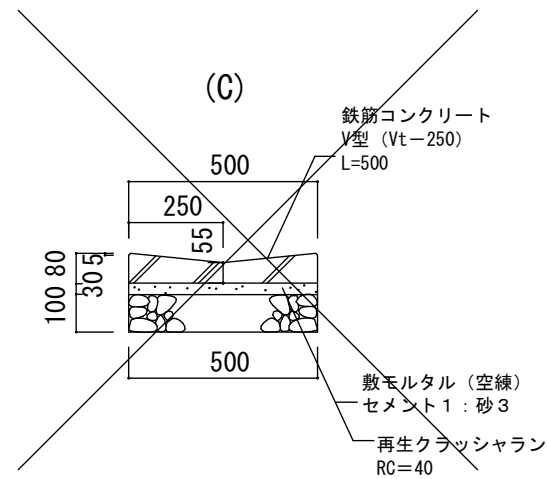
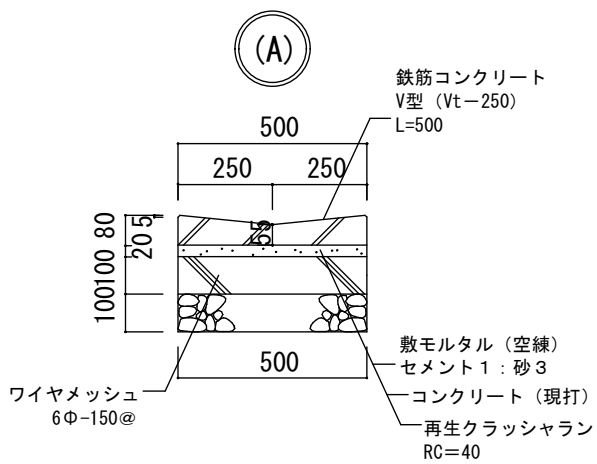


# 添付図 1

g (V)

V型側溝・さら型側溝

A4 1:20



特記仕様

ブロックは全て工場製品とする。

基礎コンクリートの設計基準強度  $F_c = 18\text{N/mm}^2$  ・スランブ15cm

目地モルタル セメント1:砂2 幅=10mm

使用区分

(A) (B) 車両が横断する場合

(C) (D) 歩行者 (歩路)

(A) (C) 幅員 6m 以下の場合

(B) (D) 幅員 6m 以上の場合